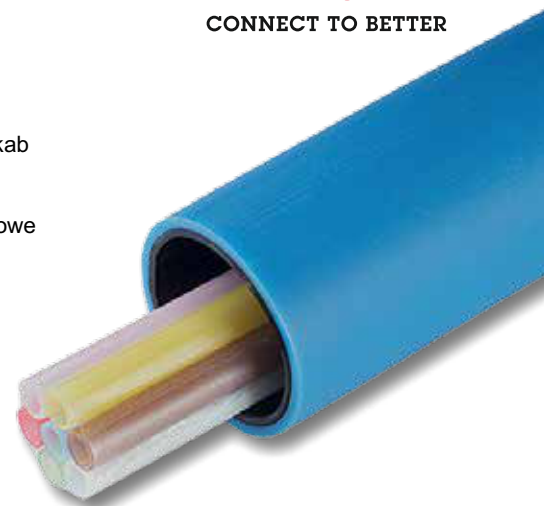




**arot**

CONNECT TO BETTER



## Novospace

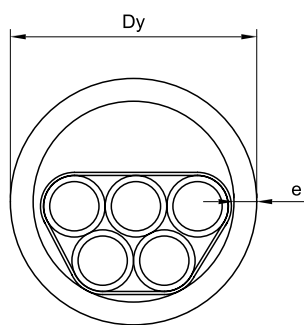
Foliowana wiązka cienkościennych mikrorur Novomicro zainstalowana w rurociągu kablowym OPTO 40 lub 32. Do układania bezpośrednio w ziemi.

Stosowane w projektach, gdzie częściowo wykorzystuje się istniejące rurociągi kablowe wielokrotnione wiązką Novospeed.

### Właściwości

- ⊙ Mikrorury owinięte folią polietylenową, aby uniknąć efektu „spaghetti”.
- ⊙ Nadaje się do rozbudowy z możliwością ułożenia w ziemi.
- ⊙ Możliwość utworzenia odgałęzienia jednej lub kilku mikrorur Novomicro DB lub mniejszej wiązki Novonet DB dzięki zastosowaniu trójnika typu PDC.
- ⊙ Dostępne w różnych konfiguracjach.

### Wymiary



Symbol	Dy [mm]	e [mm]	x [szt.]	Wymiary bębna [cm]	Długość na bębnie [m]
40*24*4x0,5*UF +1*8x1,5	40,0	3,0	3	145x70	1000
32*3*10x1,0*UD	32,0	2,7	3	240x110	2000
40*10*7x0,75*UD	40,0	3,0	10	240x110	2000
40*5*10x1,0*UD	40,0	3,0	5	240x110	2000
40*7*10x1,0*UD	40,0	3,0	7	240x110	2000

x – ilość mikrorur w wiązce

- ⊙ Dostępne w 12 przezroczystych kolorach standardowych.
- ⊙ OPTO – rury 32 lub 40 mm standardowo w kolorze niebieskim.

